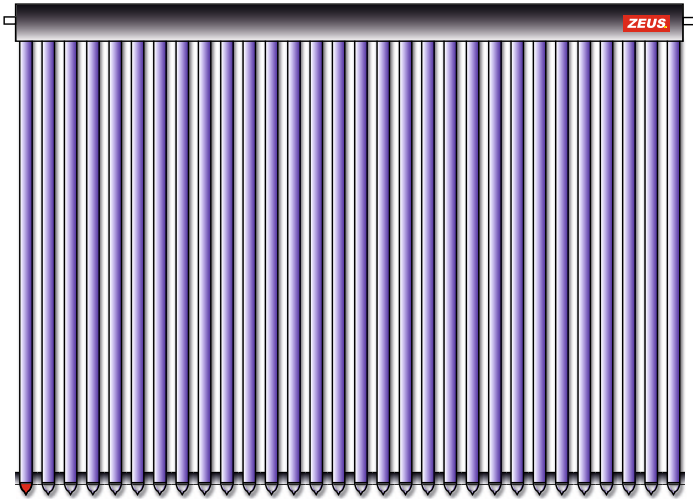


Sind Sie auf der Suche nach einem zuverlässigem Röhrenkollektor der maximale Heizkosten einspart? Sie haben ihn gefunden!

Zeus - zuverlässige Qualität und Leistung, gefertigt in Europa



Geprüfte und bestätigte Qualität!

Brandneue und innovative Technik machen den Zeus High-End CPC Röhrenkollektor zu einem Kollektor mit besonders hoher Leistung und Qualität! Unsere Zeus Hochleistungskollektoren sind hocheffiziente und besonders leistungsstarke Vakuumröhrenkollektoren nach dem Heatpipe-Prinzip, die in Europa gefertigt sind und nicht zu vergleichen sind mit billigen China-Importen.

Geprüft und bestätigt wird dies durch das Solarkeymark, ein europaweit einheitliches Zertifizierungsverfahren für solarthermische Produkte. Der Zeus wurde von einem anerkannten und unabhängigen europäischen Prüfinstitut -nicht in China!- auf Zuverlässigkeit und Leistung geprüft, nach DIN EN ISO 9806 getestet und mit dem Solarkeymark ausgezeichnet. Er überzeugt durch seine innovative Nanotec-Technologie und einer Anti-Reflex-Beschichtung der neusten Generation, die einen größeren Anteil der Strahlung absorbiert und dadurch die Leistung des Kollektors steigert.

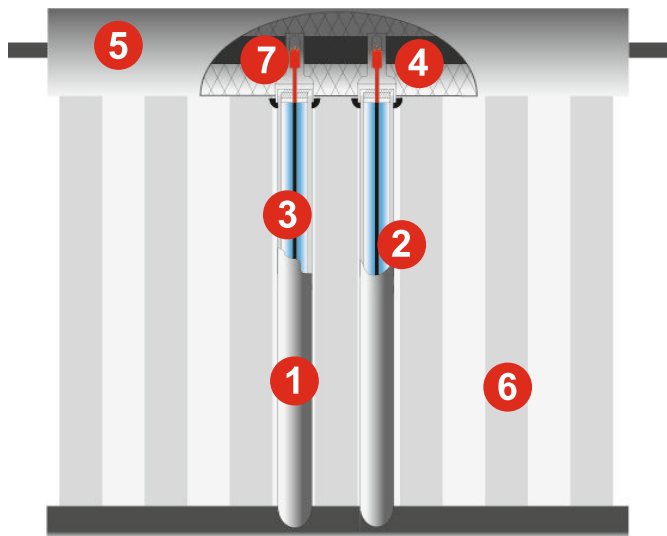
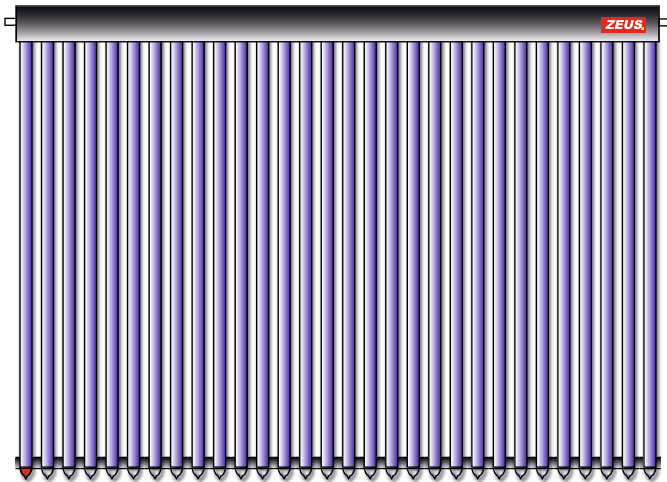
Außerdem glänzt Zeus mit seinem eleganten Design und kann sich als attraktives architektonisches Element behaupten. An Fassaden, auf Schräg- und Flachdächern und in Großanlagen macht er eine gleichermaßen gute Figur. Einsatz findet der Hochleistungskollektor immer dann, wenn Mehrleistung zählt und bares Geld gespart werden soll. Somit eignet er sich hervorragend für Klein- und Großanlagen, Wärmenetze, Prozesswärme, die Warmwasserbereitung und besonders für heizungsunterstützende Anlagen.

Die Heatpipe-Technik macht unseren Zeus betriebssicher, wartungsleicht und gewährt eine schnelle Montage ohne Kran. Für diese werden lediglich zwischen vier bis acht Dachhaken unseres easy install Befestigungssystems oder ein Flachdachständer benötigt.

Alle Vorteile auf einem Blick:

- Leistungsstark: Größter und deshalb leistungsstärkster Röhrenkollektor mit 6,67 qm in der 30 Röhren-Variante, max. Power 2972 Wpeak
- Extrem Hagelsicher: höchste Glasstärke von 2,2mm nach DIN 7080
- Voll BAFA förderfähig
- Hohe Erträge auch im Winter und in der Übergangszeit, durch die Aufnahme von diffusem Licht und CPC Technologie die, ansonsten verlorenes Licht, bündelt und von hinten auf die Röhre projiziert um es zu nutzen
- Kinderleichte Montage: Aufbau des Rahmens mit CPC Reflektoren ohne gleichzeitiges Einsetzen der Röhren möglich, dadurch leichte Montage des Rahmens auf dem Boden und späteres Einsetzen der Röhren auf dem Dach problemlos möglich
- Speziell verstärkte Befestigung der CPC Parabol Reflektoren durch zusätzliche Profile. Dadurch wird sicherer Halt der Reflektoren auch nach vielen Jahren gewährleistet und der Rahmen insgesamt stabiler. Bei anderen Systemen, wo die Reflektoren nur durch eine Art -T- aus Plastik zwischen den Röhren gehalten werden, fallen die Reflektoren ab, sobald das Plastik durch Witterungseinflüsse geschwächt wird.
- Maximale Aufnahme von direkter und diffuser Sonneneinstrahlung durch CPC Parabol Reflektoren
- Hohe Betriebssicherheit und leichte Wartung durch das Heatpipe-Prinzip
- Hochselektiver 360° Absorber
- Trockene Anbindung: Ersetzen von Röhren jederzeit ohne Stillstand der Anlage möglich
- Stabiles und formschönes Design aus Aluminium
- Besonders materialschonend gebaut mit einer Stagnationstemperatur von nur 190° C; dadurch wesentlich langlebiger als Kollektoren mit sehr hohen Stagnationstemperaturen von weit über 200° C. Diese hohen Temperaturen schwächen letztendlich das Material und verringern die Lebensdauer des Kollektors dramatisch.
- Konstant hohe Leistung der speziellen Hochglanz CPC Reflektoren mit Anti-Haft-Beschichtung, gefertigt von einem deutschen Unternehmen (kein billiges Alu mit PVC-Folie kaschiert, wie es bei vielen chinesischen Kollektoren der Fall ist)
- Geringe Dachlast (max. 25kg per qm)
- Optimal für heizungsunterstützende Anlagen und in Prozesswärmeanlagen
- 10 Jahre Garantie
- Verwendung von GlyMol Flüssigkeit in den Heatpipes, dadurch extrem hohe Leistung und schnelle Wärmeübertragung möglich
- Hohe Frostsicherheit durch GlyMol; einsetzbar bis zu -60°C
- Garantiert gefertigt in Europa. Kein billiger China-Kollektor, wie ca. 99,9% der in Deutschland angebotenen Röhrenkollektoren. Das garantiert echte Werte, lange Lebensdauer und hohe Qualität

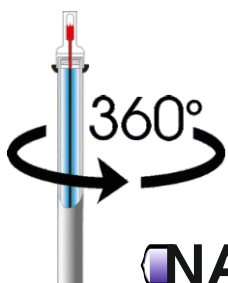
**Innovativ:
Überlegende Technik für mehr
Leistung.**



1. Vakuumröhre mit neuartiger 12-fach antireflex Beschichtung zur Leistungssteigerung
2. Hochselektive, leistungsoptimierte Absorberschicht, auf der inneren Glasröhre zur Erzielung höchster Energiegewinne
3. Optimiertes Wärmeleitprofil zur höheren Übertragung der Wärme vom Absorber auf das Wärmeträgersystem
4. Spezialisierung zur Reduzierung von Wärmeverlusten im Sammlerkasten
5. Sammlerkasten mit Wärmeübertragungseinheit: Beinhaltet die Sammler- und Verteilrohre, die die Wärme der Spezialröhre zum Weitertransport in den Wärmespeicher bündeln
6. Neuartige und hochreflektierende CPC Spiegel steigern die Leistung des Zeus Kollektors. Eine spezielle Beschichtung macht unseren CPC Reflektor witterungsbeständig und schützt gegen Korrosion. Unsere innovative Form des CPC Spiegels fängt gerade auch diffuses Licht bei geringer Sonneneinstrahlung ein und bündelt diese auf die Vakuumröhre für beste Erträge im Winter und in der Übergangszeit.
7. Innovative und einzigartige Temperaturbegrenzung des Kollektors auf eine Stagnationstemperatur von nur 190°C ! Speicher in Solarsystemen erreichen eine maximal Temperatur von ca. 90°C. Die Solarflüssigkeit geht bei ca. 130°C. in Dampf über. Wenn dieses passiert, schaltet die Regelung ab und die Anlage steht. Der Kollektor erhitzt sich aber weiterhin bis auf die durch das Prüfinstitut festgestellte Stagnationstemperatur. Bei machen Kollektoren ist diese Temperatur weit über 200°C. oder sogar über 270°C. Diese hohen Temperaturen beanspruchen das Material und lassen den Kollektor und das Material schneller verschleissen und ermüden. Auch das restliche verbaute Material, wie z.B. die Isolierung um die Vor- und Rücklauf Leitungen des Kollektors, können diese hohen Temperaturen nicht auf Dauer aushalten. Der Kollektor und alle Teile der Solaranlage werden durch so hohe Temperaturen extrem beansprucht und strapaziert. Unsere Ingenieure haben lange daran gearbeitet die Stagnationstemperatur auf unter 200°C. zu bekommen, da wir einen Kollektor bauen wollten, der auch nach vielen Jahren einsatzfähig und leistungsstark ist.

**Besser:
Die Hochleistungsröhre
des Zeus.**

Die hocheffiziente Zeus Nanotec Vakuumröhre mit neuartiger 12-fach antireflex Beschichtung -Nanotec- zur Leistungssteigerung. Unsere effiziente Nanotec Vakuumröhre mit 360° Absorber muss nicht zur Sonne ausgerichtet werden, denn sie nimmt rundum das Licht auf. Die Zeus Nanotec Vakuumröhre ist die neuste Generation von Vakuumröhren, die es auf dem Markt gibt.



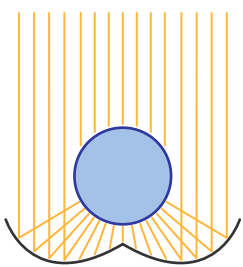
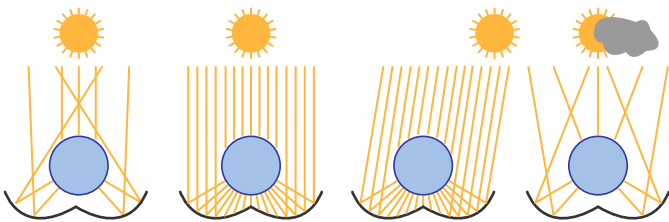
NANOTECH

Auf der inneren Zeus Vakuumröhre aus Kupfer ist eine hochselektive, leistungsoptimierte Absorberschicht aufgetragen, die höchste Energiegewinne erzielt. Die integrierten Absorberflächen in der Nanotec Vakuumröhre liefern eine konstant hohe Leistung ohne dass diese verschmutzt werden können. Der sichere Betrieb wird durch die Verwendung von doppeltem Borsilikatglas (Sicherheitsglas) gewährleistet. Es macht unsere Original Zeus Nanotec Vakuumröhre in 2,2 mm Stärke besonders sicher und extrem robust gegen Hagelschlag. Bei uns: Höhere Leistung durch Kupfer-Absorberschicht (rötlich schimmernd).

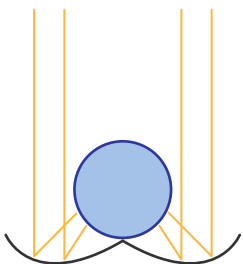
**Leistungstärker und sicherer:
Die Heatpipe des Zeus mit
GlyMOL-Füllung.**

+GlyMOL
High Efficiency Fluid

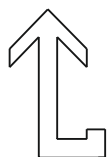
**Innovativ und langlebig:
Die speziellen cpc Parabol
Reflektoren des Zeus.**



Unser Zeus:
Durch die CPC Technologie nimmt der Zeus auch diffuses Licht auf, sowie Licht welches sonst ungenutzt an der Röhre vorbei geht, und kann so auch bei schlechtem Wetter Erträge erzielen.



Anderer, chinesischer Hersteller:
Durch das Haltesystem, eine Art T aus Plastik, welches zwischen 2 Röhren geklemmt wird, liegt der Reflektor hinten an der Röhre an und verschattet diese damit. Der Reflektor kann nicht besonders gut genutzt werden. Auch wird der Reflektor nur durch dieses Plastikteil gehalten. Ermüdet es, wird der Reflektor nicht mehr gehalten.



press&click
cpc Montagesystem

Beim Heatpipe-Prinzip durchströmt die Solarflüssigkeit die Röhren nicht direkt. Stattdessen verdampft ein Fluid in der Heatpipe, bei uns GlyMOL, unter dem Absorber und gibt die Wärme über unseren Wärmetauscher an die Solarflüssigkeit ab.

GlyMOL ist ein extrem leistungsstarkes, schnelles, stabiles und sicheres Fluid, welches in unseren innovativen und hocheffizienten Heatpipes zum Einsatz kommt. GlyMOL ist frostsicher bis -60°C . Es wurde speziell entwickelt, um die Leistungsfähigkeit von Röhrenkollektoren zu steigern und den Betrieb sicherer zu machen. Was ist GlyMOL fragen Sie sich. Vereinfacht gesagt ist es ein spezielles Fluid mit Nanopartikeln, die den Wärmeaustausch in der Heatpipe beschleunigen. Das genaue Rezept ist natürlich Betriebsgeheimnis.

Durch unsere neuen und innovativen, hochglanzeloxierten cpc Reflektoren, die mit einer Schutzschicht versehen werden und damit noch besser gegen Umwelteinflüsse geschützt sind erreichen wir eine hohe Leistung des Zeus Röhrenkollektors. Bei Röhrenkollektoren ohne Reflektoren geht viel ungenutztes Licht verloren. Das kann beim Zeus Röhrenkollektor nicht passieren. Wir nutzen jede Röhre optimal aus und fangen auch Sonnenstrahlen ein, die ansonsten ungenutzt wären.

Die cpc Reflektoren beim Zeus werden einzeln auf ein Aluprofil befestigt und halten einen bestimmten Abstand zur Röhre ein, der sehr wichtig ist. Nur wenn der Reflektor einen vorher genau berechneten Abstand zur Röhre aufweist, kann sich der Brennpunkt der Reflektoren zielgerichtet auf die Absorberschicht richten und hohe Leistungswerte erzielen

Bei anderen Systemen, wo der Reflektor zwischen der Röhre gehalten wird, liegt der cpc Reflektor hinten komplett an der Vakuumröhre an. Der Reflektor ist dann fast nutzlos, da er die Sonnenstrahlen nicht einfangen kann und die Röhre sogar verschattet. Auch ist das System sehr kompliziert bei der Montage, denn sie müssen immer die Reflektoren und Röhren zusammen einsetzen, da die Reflektoren ja nur durch die Röhren gehalten werden. Da man Röhren üblicherweise wegen dem Gesamtgewicht des Kollektors auf dem Dach zum Schluss montiert, ist es sehr unhandlich und schwierig damit auf dem Dach hantieren zu müssen. Das System scheint auf den ersten Blick einfach zu sein, aber wie so oft sind die Systeme der Chinesen nicht ausgereift und bis zum Ende gedacht.

Beim Zeus Röhrenkollektor haben Sie damit keine Probleme. Bei uns werden die cpc Reflektoren durch das einfache, schnelle und pfiffige press&click Montagesystem auf Aluprofile montiert. Sie können somit zuerst den Rahmen mit den cpc Reflektoren montieren und mit diesem geringen Gesamtgewicht auf das Dach bringen. Erst dann brauchen Sie die Röhren einsetzen, was erhebliche Montagezeit und Anstrengungen spart. Durch die Verwendung zusätzlicher Aluprofile beim Zeus Röhrenkollektor werden die cpc Reflektoren im optimalen Abstand zu den Röhren installiert und können nur so ihre wahre Wirkung entfalten. Nicht nur die cpc Reflektoren werden so besser gegen Windlasten befestigt, auch bekommt der ganze Kollektor dadurch mehr Stabilität.

**Geprüfte Zuverlässigkeit:
Der Zeus wurde unter den
neuen, strengeren Regeln
von einem anerkannten und
unabhängigen Prüflabor in
Europa geprüft und mit dem
Solarkeymark ausgezeichnet.**



Die Zeus Kollektorfamilie wurde ganz aktuell nach der neuen und strengeren Norm DIN EN ISO 9806 geprüft und hat bestanden. Die Prüfung hat sich verändert und ist wesentlich strenger geworden.

Alle neuen Kollektoren, die ein Solarkeymark besitzen, werden nach dieser neuen Norm geprüft und „alte“ Prüfungen sollen nach einer Übergangszeit neu geprüft werden. Dazu gehört ein Leistungstest und diverse Tests auf Zuverlässigkeit eines Kollektors. Die Prüfung erfolgt nach der europäischen Prüfnorm DIN EN ISO 9806 von einem unabhängigen und anerkannten Prüflabor, welches bei uns in Europa sitzt und nicht wie bei anderen Anbietern in China. Das garantiert echte Werte.

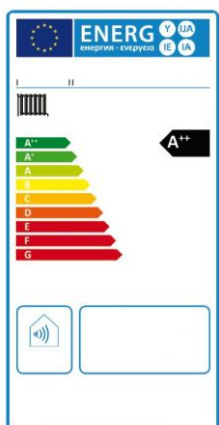
Seit 2014 gibt es verschärfte Prüfkriterien, da man festgestellt hat, dass die Qualität von oft chinesischen Kollektoren nach einer bestimmten Zeit dramatisch abnimmt. Aus diesem Grund werden Kollektoren zunächst einem „30 Tage Test“ unterzogen. Man setzt den Kollektor in diesem Test mindestens 30 Tage einer intensiven Sonneneinstrahlung aus, ohne diesen mit Flüssigkeit zu befüllen und die Wärme abzunehmen. Der Kollektor wird so einer großen Hitze und extremen Belastung ausgesetzt, die eine Alterung simulieren soll. Erst danach erfolgt der Leistungstest. Diesen Test hat die Zeus Kollektorfamilie erfolgreich bestanden, ist zertifiziert worden und hat zudem ein sehr gutes Ergebnis erzielt.

Mit Ihrer Kaufentscheidung für einen Zeus Kollektor gehen Sie sicher, dass er auch nach vielen Jahren arbeitet und eine hohe Leistung erzielt. Das wurde durch den neuen Test bestätigt. Achten Sie beim Vergleich von Kollektoren darauf, ob sich auch die Mitbewerber bereits dem neuen Test gestellt haben und gehen so sicher, dass Sie ein Produkt kaufen, das auch nach vielen Jahren zuverlässig Energie liefert. Auch ein Blick in die Testergebnisse lohnt sich, denn so mancher Kollektor zeigt bereits beim Test Mängel.

**A+++:
Der Zeus verhilft Ihnen zu
einem A+ Verbundlabel.**

Kombinieren Sie Zeus Röhrenkollektoren mit einem Wärmeerzeuger und erreichen so meist die Energieeffizienzklasse A+ als Verbundlabel für die Heizungsanlage.

Fragen Sie uns oder Ihren Handwerker, der sie gerne berät.



**Grüner Röhrenkollektor:
Ihr Kauf von Zeus Kollektoren
schützt aktiv die Umwelt.**



Zeus Röhrenkollektoren sind gefertigt in Europa und mit hoher Qualität für Europa. Sie profitieren nicht nur von zuverlässiger Qualität aus Europa, sondern auch die Umwelt wird durch Ihren Kauf aktiv geschont.

Wir sind Umweltschützer aus Überzeugung!

Die Schifffahrt ist einer der Hauptverursacher von Luftverschmutzung in Europa. Ohne Gegenmaßnahmen werden die klima- und gesundheitsschädlichen Abgase von Frachtschiffen im Jahr 2020 die Emissionen aller anderen Quellen in der EU übertreffen. Allein die 15 größten Schiffe der Welt stoßen pro Jahr so viele Schadstoffe aus wie 750 Millionen Autos, so der Naturschutzbund Deutschland. Diese Abgasmengen müssen deutlich reduziert werden!

Daran arbeiten wir mit kurzen Transportwegen. Der Zeus Röhrenkollektor hat nicht wie viele China Röhrenkollektoren über 20.000 km hinter sich. Zeus Marke wird in Europa gefertigt und schützt so die Umwelt und Arbeitsplätze in Europa und Deutschland. Wenn es ein Label für Umweltschutz und Emissionsausstoß für Röhrenkollektoren geben würde, würde der Zeus Röhrenkollektor klar vorne liegen.

**Hochwertige Materialien:
Der Zeus Röhrenkollektor
wird mit starken Marken
aus Europa gebaut.**

Fast alle Röhrenkollektoren werden billig aus China importiert und haben oftmals Qualitätsprobleme, die sie erst nach Ablauf der Garantie merken. Importeure die billige Röhrenkollektoren aus China importieren, kaufen die Katze im Sack. Zugegeben zuerst im günstigen Sack, aber Sie werden das Sprichwort kennen: wer billig kauft, kauft zweimal. Wir haben uns gegen diesen Trend entschieden und überlassen nichts dem Zufall! Unsere Ingenieure kennen jedes Detail und jedes Material, welches im Zeus verbaut wurde. Jeder Lieferant und sein Material wurde durch unsere strengen Ingenieure auf Herz und Nieren geprüft.

Auch im Hintergrund des Zeus Röhrenkollektors stehen bekannte Qualitätsmarken aus Europa. Durch den Einsatz von hochwertigen und stabilen Materialien, wie Aluminium, Borosilikatglas, witterungs- und temperaturbeständige Kunststoffe, Hochtemperaturisolierung aus Deutschland wird der Zeus zu einem zuverlässigen und langlebigen Röhrenkollektor, der aus besten Materialien gebaut wird und Arbeitsplätze in Deutschland und Europa schafft und schützt.

Zudem haben wir es geschafft die Stagnationstemperatur von unserem Zeus auf nur 190°C. zu reduzieren. Das schont das Material gewaltig und macht den Zeus viel langlebiger als seine Konkurrenten. Vergleichen lohnt sich!

Tipp: Lassen Sie sich doch einmal die Ergebnisseite des Prüfberichtes zeigen. Bei vielen chinesischen Kollektoren zeigen sich Fehler und Mängel bereits beim Test, obwohl viele dieser Kollektoren nicht einmal nach den neuen Kriterien geprüft worden sind. Der Zeus Markenkollektor hat auch nach der simulierten Alterung, gemäß der neuen Norm, keine Mängel gezeigt.



**Voll förderfähig:
Der Zeus ist natürlich BAFA
förderfähig.**



Förderübersicht Solar (Basis-, Innovations- und Zusatzförderung)

Maßnahme	Maßnahmenkategorie	Maßnahmenbeschreibung	Maßnahmenkategorie	Maßnahmenbeschreibung	Maßnahmenkategorie	Maßnahmenbeschreibung
... (text too small to read)

**Beste Wärmeübertragung:
Der Zeus benutzt eine
innovative Bauform für
optimale Wärmeübertragung.**



POWERFIN

**Temperaturbeständig:
Der Zeus und alle verwendeten
Materialien sind ausgelegt für
die hohe Leistung und für hohe
Temperaturen im Sommer.**

30 Tage Zuverlässigkeitstest
nach DIN EN ISO
9806:2014



Unser Zeus Hochleistungskollektor ist in Deutschland und den Niederlanden voll förderfähig.

Wussten Sie, dass Solaranlagen mit Heizungsunterstützung, Solaranlagen in Mehrfamilienhäusern (ab 3 Wohnungen oder zwei Wohnungen und eine Gewerbefläche) und Solaranlagen in Gewerbebetrieben sowie landwirtschaftlichen Betrieben besonders hoch gefördert werden?

Sprechen Sie uns an und planen Sie mit uns Ihr Vorhaben. Unsere Förderexperten stehen Ihnen gerne zur Seite.

Die innere Glasröhre gibt die Wärme an das Wärmeleitblech ab. Dieses Wärmeleitblech überträgt die Wärme dann an die Heatpipe. Je exakter dieses Teil ausgeführt ist, desto mehr Wärme können Sie an die Heatpipe übergeben.

In der Nanotec Vakuumröhre der Zeus Kollektorfamilie werden nur Wärmeleitbleche verwendet, die eine innovative und neue Bauform aufweisen. Diese Wärmeleitbleche sind unsere Powerfins. Sie sind als Vollaluminium gefertigt und sorgen für maximale Wärmeübertragung.

Die Prüfung nach DIN EN ISO 9806:2014 hat der Zeus gemeistert. Er wurde 30 Tage lang einer intensiven Sonneneinstrahlung ausgesetzt, ohne diesen mit Flüssigkeit zu befüllen und die Wärme abzunehmen. Der Kollektor wird so einer großen Hitze und extremen Belastung ausgesetzt.

Hochwertige, langlebige Materialien und beste Qualität sind der Schlüssel dazu den Test zu bestehen. Beispiel: Bei uns wird nur Hochtemperaturisolierung verwendet, unser Ecomineral aus spezieller Steinwolle. Diese ist besonders haltbar und temperaturbeständig. Viele andere Anbieter schäumen die Isolierung (billiger und schneller). Da aber geschäumte Isolierung, z.B. aus PU die hohen Temperaturen nicht aushält, schmilzt diese nach wenigen Jahren und verliert die Dämmwirkung.

Auch bei den Reflektoren schummeln viele Chinesen, da die Technologie für Hochglanzreflektoren aus Deutschland kommt und diese dann teuer importiert werden müssen. Es wird ein billiges Aluminiumblech mit einer Hochglanzfolie kaschiert. Diese beginnt sich bereits nach einer Saison abzulösen. Fragen Sie unseren Konkurrenten einfach wo die Kollektoren gebaut werden. Wenn Sie sich nicht sicher sind, ob er Ihnen die Wahrheit erzählt, dann suchen Sie auf der Solarkeymarkliste einfach nach Kollektoren mit der gleichen Quadratmeterzahl. So finden Sie leicht den chinesischen Hersteller.

**Alleskönner:
Zeus Kollektoren können Sie
im Steam Back und Drain Back
Verfahren betreiben.**

Obwohl wir Befürworter von einfachen und maximal betriebs-sicheren Anlagen sind, also Anlagen mit Glykol-Wasser-gemisch, können Sie Kollektoren aus der Zeus Familie auch nur mit Wasser betreiben.

Der Zeus ist so entwickelt, dass er in beiden Anlagentypen eingesetzt werden kann. Er leistet seine Arbeit bestens, egal ob Sie ihn mit Wasser-Glykol oder nur mit Wasser betreiben. Wenn Sie den Zeus Röhrenkollektor nur mit Wasser betreiben, dann müssen Sie die Anlage etwas anders aufbauen, z.B. müssen die Kollektoren so angeordnet sein, dass sie vollständig leerlaufen können. Gerne beraten Sie unsere Anlagenmechaniker telefonisch zu diesem Thema.

**Original Markenware:
Der Profikollektor Zeus mit
10 Jahren Garantie.**

Sie erhalten den High-End Premiumkollektor Zeus mit geprüfter Qualität und vollen 10 Jahren Garantie, gemäß unseren Garantiebedingungen.

Die lange Lebensdauer der Zeus Kollektoren wurde vom Prüfinstitut bestätigt. Er hat die Prüfung der Vorzeitigen Alterung (30-Tage Test) nach DIN EN ISO 9806:2014 bestanden.



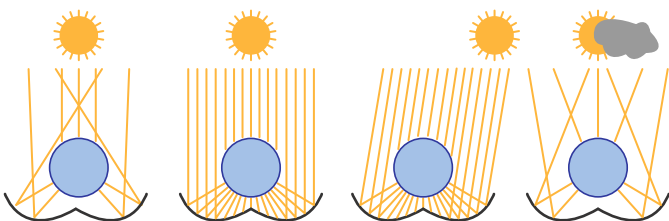
**Die Stärken des Zeus:
Mit dem Zeus lässt sich solar
heizen, da er auch diffuses
Licht einfängt.**

Bauen Sie Ihr Sonnenhaus mit einer Solarheizung aus Zeus Hochleistungskollektoren!

Gerade in Jahreszeiten mit wenig Sonneneinstrahlung arbeitet der Zeus Röhrenkollektor hervorragend und ist zum teilsolaren Heizen mit der Solaranlage hervorragend geeignet. Er liefert hohe Wärmeerträge auch im Winter und in der Übergangszeit, da er diffuses Licht aufnehmen kann. Unsere leistungsstarken cpc Parabol Reflektoren fangen diffuse und geringe Sonneneinstrahlung ein und bündeln diese auf unsere Nanotec Vakuumröhre. Durch einen erhöhten Röhrenabstand und einem genau berechneten Abstand zwischen den cpc Reflektoren und der Nanotec Vakuumröhre können wir die Röhre optimal ausleuchten und so besonders effektiv nutzen.

Sie sind mit Zeus Kollektoren 365 Tage im Jahr bestens versorgt und Sie können aufgrund seiner CPC Technologie mehr Heizkosten einsparen als mit Produkten des Wettbewerbs.

Ein besonderer Vorteil des Zeus Kollektors sind die geringen Wärmeverluste durch den Einsatz der Nanotec Vakuumröhre und einer hochwertigen Hochtemperaturisolierung von Isover im Sammlerkasten. Er arbeitet so uneingeschränkt auch im Winter oder bei sehr hohen Vorlauftemperaturen.



**Jederzeit erweiterbar:
Die Zeus Kollektoren sind
erhältlich mit 9-30 Röhren.**

Kennen Sie schon den Zwerg der Zeus Kollektorfamilie mit 9 Röhren? Er ist die optimale Ergänzung, wenn Sie nur noch wenig Platz zur Verfügung haben. Mit nur 2,08 qm passt er in fast jede Lücke. Aber aufgepasst: er ist zwar klein, aber leistungsstark ist er wie seine größeren Brüder. Zur optimalen Flächenausnutzung ist der Zeus in den Größen mit 9, 16, 21, 23 und 30 Röhren erhältlich, Ihre Solaranlage können Sie jederzeit mit unserem High-End Röhrenkollektor Zeus erweitern. Egal, ob Sie Flachkollektoren, Röhrenkollektoren eines anderen Anbieters oder schon Zeus Kollektoren besitzen. Ihre Solaranlage lässt sich mit einem Röhrenkollektor aus der Zeus Kollektorfamilie jederzeit nachrüsten und „pimpen“.

**Hocheffizient:
Der Zeus ist der
Röhrenkollektor der Profis.**

Gerade wenn Sie jede Mehrleistung brauchen und jede Mehrleistung bares Geld einspart ist der Zeus Hochleistungskollektor genau das richtige für Sie!



Großanlagen in Gewerbebetrieben, Gaststätten oder landwirtschaftlichen Betrieben oder Solarkraftwerke brauchen einen zuverlässigen und extrem leistungsstarken Kollektor der das ganze Jahr über und besonders auch im Winter und in der Übergangszeit Sonne erntet. Durch seine Fähigkeit auch diffuses Licht aufnehmen zu können, ist der Zeus besonders effektiv und arbeitet auch unter schwierigen Bedingungen optimal. Er ist somit hervorragend für Solaranlagen geeignet, mit der Sie mit mehr Leistung mehr Geld einsparen. Der Zeus wurde speziell entwickelt für den Einsatz in Solaranlagen mit Heizungsunterstützung und Großanlagen für Prozesswärme.



Ihr Kauf schafft und erhält Arbeitsplätze in Deutschland und Europa.

Tipp: Solche Solaranlagen werden so hoch gefördert, sodass die Komponenten meist komplett bezahlt sind. Lassen Sie sich von uns beraten!

Mit einer noch höheren Förderung werden Anlagen gefördert, in denen ein erhöhter Warmwasser- oder Wärmebedarf erforderlich ist, wie zum Beispiel: in Mehrfamilienhäusern (ab 3 Wohnungen), in Hotels, Pensionen und Gaststätten, in Bäckereien, in Vereinsheimen, in Autowaschanlagen, Wärmenetze, Schwimmbäder, Märkte, Seniorenheime, Schulen, Gärtnereien, Friseure, etc..

**Zeus Hochleistungskollektor:
Gefertigt in Europa.**

Sie kaufen den original Markenkollektor Zeus, der in Europa produziert wird und in Deutschland entwickelt wurde. Der Zeus Markenkollektor ist kein billiger China-Kollektor. Er wird unter strengen Qualitätsnormen nach deutschem Standard in Europa produziert.

Langlebigkeit und Zuverlässigkeit sind beim Zeus Hochleistungskollektor garantiert. Wir verzichten bewusst auf eine billige Produktion in China, da die meisten Produkte dort nur mit kurzer Lebensdauer gebaut werden.

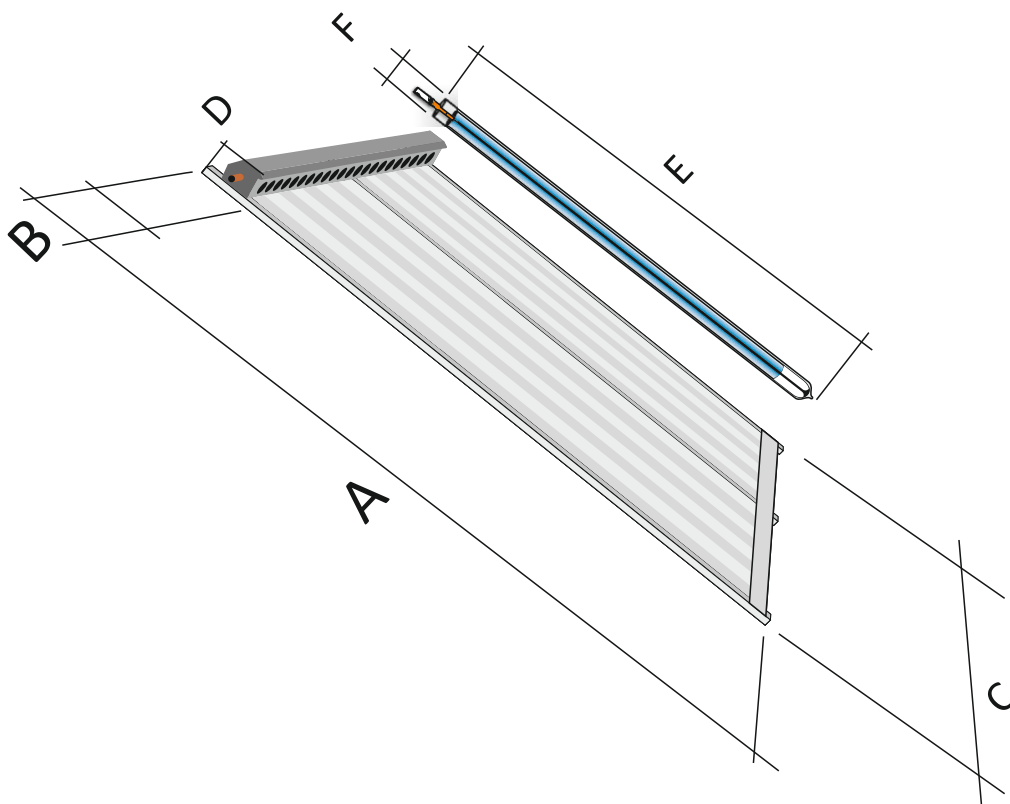
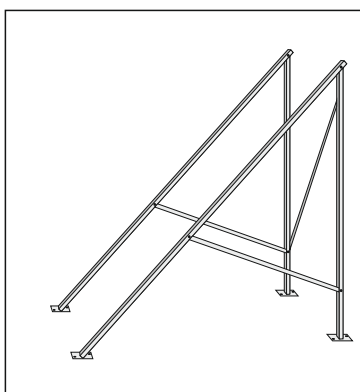
Ihr Kauf unterstützt, schafft und erhält Arbeitsplätze in Deutschland und Europa.





9 Röhren

Flachdach Ständer



Röhrenkollektor Maße	
A (immer gleich):	2000 mm
B (immer gleich):	135 mm
C (9 Röhren):	953 mm
D (immer gleich):	104 mm
E (immer gleich):	1800 mm
F (immer gleich):	58 mm
Gewicht:	32 kg
qm:	1,91

alle Maße sind ca. Angaben!

Deutlich bessere Leistungswerte.

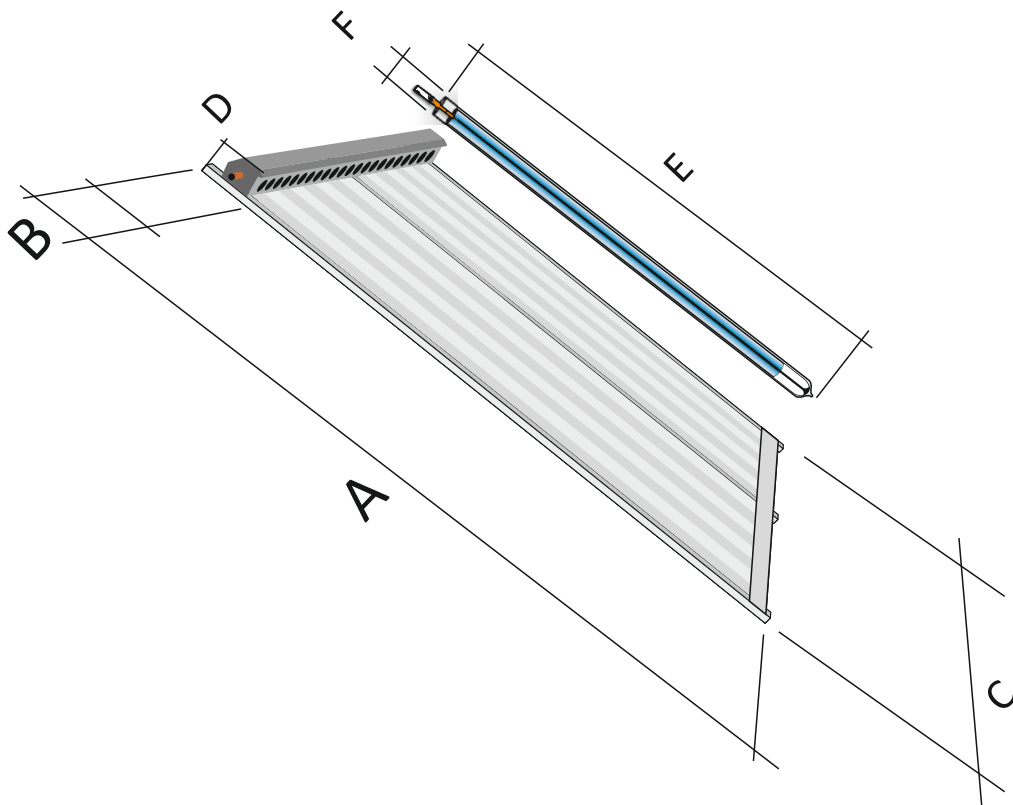
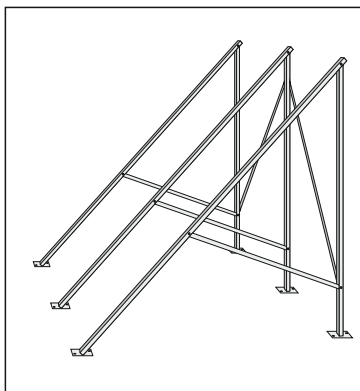
Der Zeus Hochleistungskollektor ist extrem leistungsstark. Hochwertige Materialien werden im Zeus verbaut. Dadurch wird er langlebig, robust und zu einem sehr leistungsstarken Röhrenkollektor.

Flüssigkeit, Inhalt des Sammlers:	Glykolegemisch/ Wasser, ca. 0,75 Liter
kleinster und größter Neigungswinkel:	20 - 90°
Material vom Sammler:	Kupfer
max. Arbeitsdruck:	6 Bar
Testdruck:	9 Bar
Sammleranschluss:	22 mm Kupfer
Material der Komponenten:	Alurahmen, Alusammler mit Isolierung



16 Röhren

Flachdach Ständer



Röhrenkollektor Maße	
A (immer gleich):	2000 mm
B (immer gleich):	135 mm
C (16 Röhren):	1750 mm
D (immer gleich):	104 mm
E (immer gleich):	1800 mm
F (immer gleich):	58 mm
Gewicht:	59 kg
qm:	3,50

alle Maße sind ca. Angaben!

Deutlich bessere Leistungswerte.

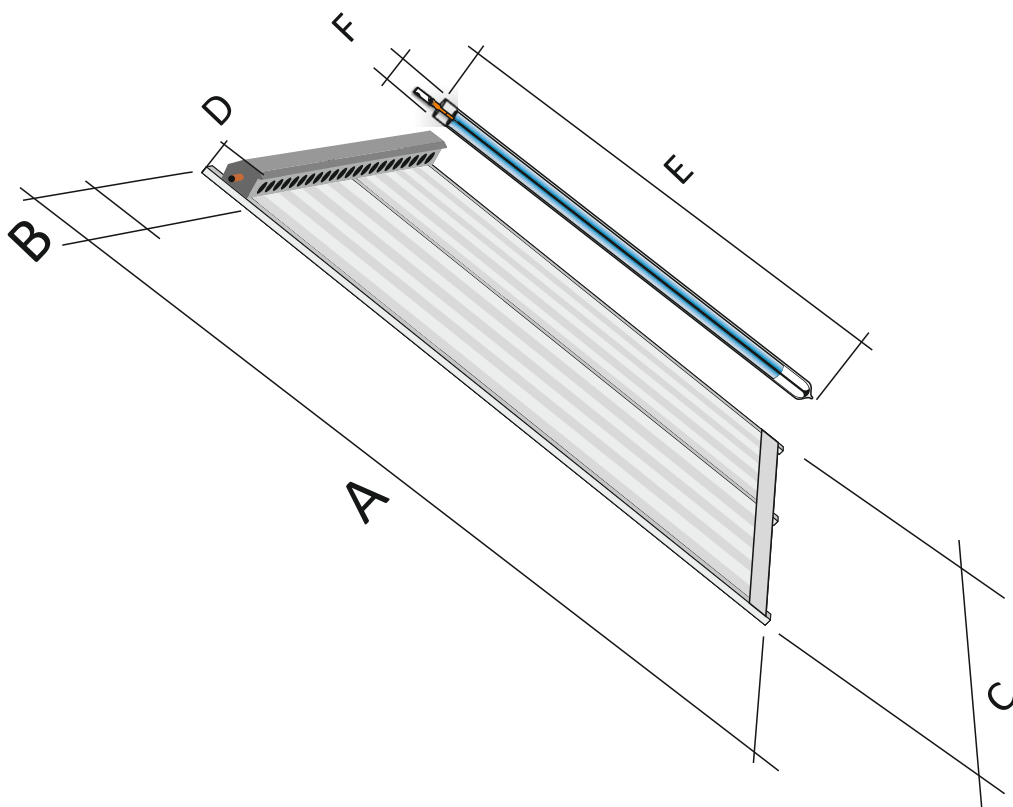
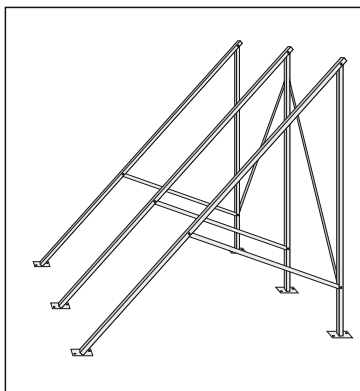
Der Zeus Hochleistungskollektor ist extrem leistungsstark. Hochwertige Materialien werden im Zeus verbaut. Dadurch wird er langlebig, robust und zu einem sehr leistungsstarken Röhrenkollektor.

Flüssigkeit, Inhalt des Sammlers:	Glykolegemisch/ Wasser, ca. 1,28 Liter
kleinster und größter Neigungswinkel:	20 - 90°
Material vom Sammler:	Kupfer
max. Arbeitsdruck:	6 Bar
Testdruck:	9 Bar
Sammleranschluss:	22 mm Kupfer
Material der Komponenten:	Alurahmen, Alusammler mit Isolierung



21 Röhren

Flachdach Ständer



Röhrenkollektor Maße	
A (immer gleich):	2000 mm
B (immer gleich):	135 mm
C (21 Röhren):	2314 mm
D (immer gleich):	104 mm
E (immer gleich):	1800 mm
F (immer gleich):	58 mm
Gewicht:	78 kg
qm:	4,63

alle Maße sind ca. Angaben!

Deutlich bessere Leistungswerte.

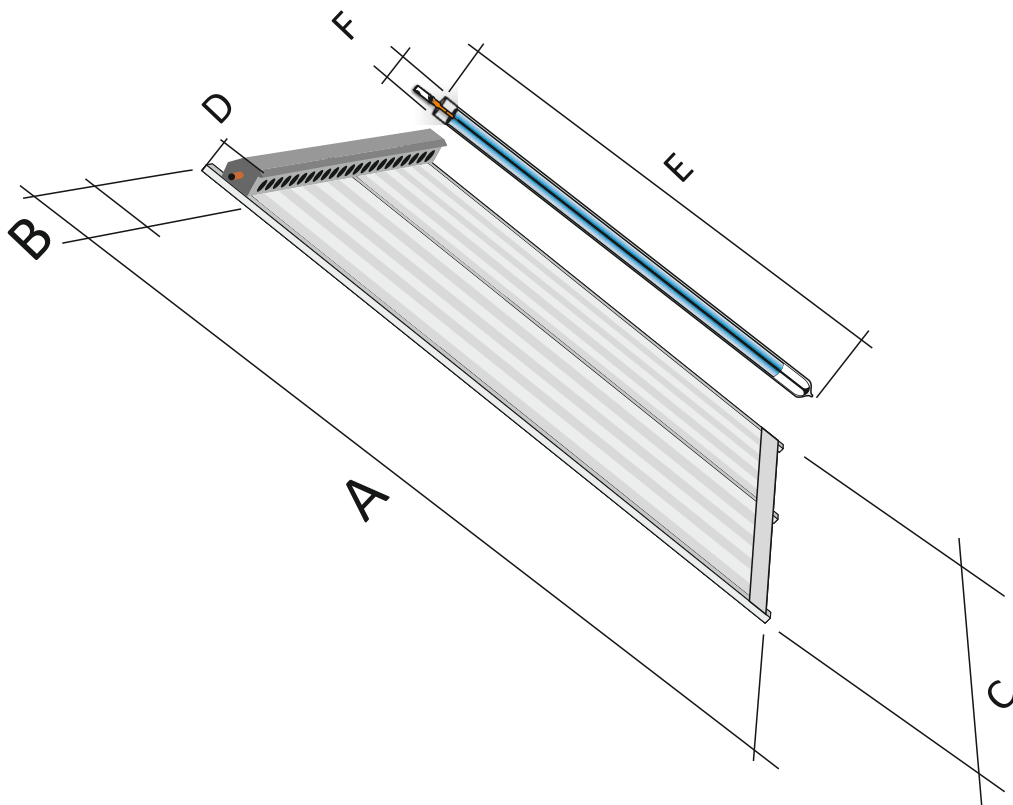
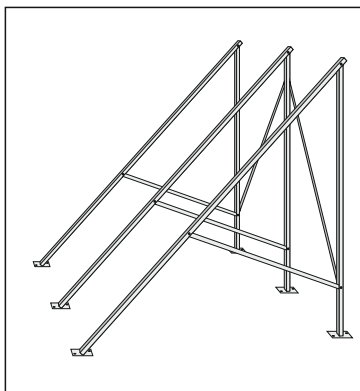
Der Zeus Hochleistungskollektor ist extrem leistungsstark. Hochwertige Materialien werden im Zeus verbaut. Dadurch wird er langlebig, robust und zu einem sehr leistungsstarken Röhrenkollektor.

Flüssigkeit, Inhalt des Sammlers:	Glykolegemisch/ Wasser, ca. 1,7 Liter
kleinster und größter Neigungswinkel:	20 - 90°
Material vom Sammler:	Kupfer
max. Arbeitsdruck:	6 Bar
Testdruck:	9 Bar
Sammleranschluss:	22 mm Kupfer
Material der Komponenten:	Alurahmen, Alusammler mit Isolierung



23 Röhren

Flachdach Ständer



Röhrenkollektor Maße	
A (immer gleich):	2000 mm
B (immer gleich):	135 mm
C (23 Röhren):	2541 mm
D (immer gleich):	104 mm
E (immer gleich):	1800 mm
F (immer gleich):	58 mm
Gewicht:	85 kg
qm:	5,08

alle Maße sind ca. Angaben!

Deutlich bessere Leistungswerte.

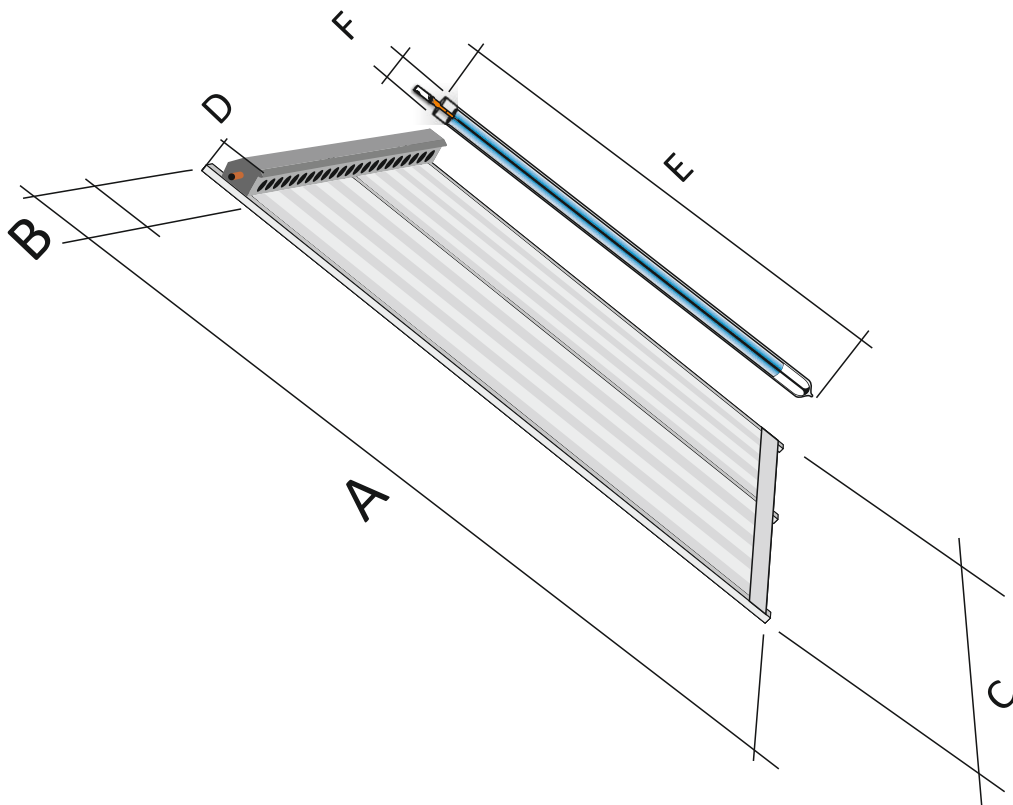
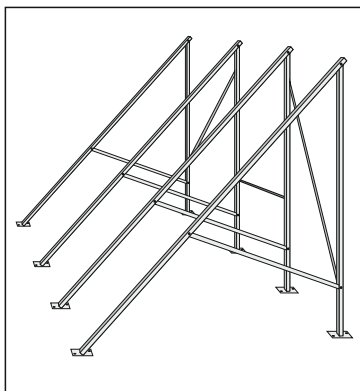
Der Zeus Hochleistungskollektor ist extrem leistungsstark. Hochwertige Materialien werden im Zeus verbaut. Dadurch wird er langlebig, robust und zu einem sehr leistungsstarken Röhrenkollektor.

Flüssigkeit, Inhalt des Sammlers:	Glykolegemisch/ Wasser, ca. 1,85 Liter
kleinster und größter Neigungswinkel:	20 - 90°
Material vom Sammler:	Kupfer
max. Arbeitsdruck:	6 Bar
Testdruck:	9 Bar
Sammleranschluss:	22 mm Kupfer
Material der Komponenten:	Alurahmen, Alusammler mit Isolierung



30 Röhren

Flachdach Ständer



Röhrenkollektor Maße	
A (immer gleich):	2000 mm
B (immer gleich):	135 mm
C (30 Röhren):	3335 mm
D (immer gleich):	104 mm
E (immer gleich):	1800 mm
F (immer gleich):	58 mm
Gewicht:	112 kg
qm:	6,67

alle Maße sind ca. Angaben!

Deutlich bessere Leistungswerte.

Der Zeus Hochleistungskollektor ist extrem leistungsstark. Hochwertige Materialien werden im Zeus verbaut. Dadurch wird er langlebig, robust und zu einem sehr leistungsstarken Röhrenkollektor.

Flüssigkeit, Inhalt des Sammlers:	Glykologemisch/ Wasser, ca. 2,4 Liter
kleinster und größter Neigungswinkel:	20 - 90°
Material vom Sammler:	Kupfer
max. Arbeitsdruck:	6 Bar
Testdruck:	9 Bar
Sammleranschluss:	22 mm Kupfer
Material der Komponenten:	Alurahmen, Alusammler mit Isolierung

Bauen Sie jetzt Ihre leistungsstarke und zuverlässige Heizkostensparanlage mit Zeus Hochleistungskollektoren.



HOHE
LEISTUNG
Wpeak 2972
(Zeus 30)



GEFERTIGT
IN EUROPA



VOLL BAFÄ
GEFÖRDERT



FROSTSICHER
BIS -60° C.



10 JAHRE
GARANTIE



REDUZIERT
SCHADSTOFF-
AUSSTOSS



EXTREM
HAGELSICHER
2,2 MM GLAS



EINFACHE
MONTAGE



SCHÜTZT
ARBEITS-
PLÄTZE IN
DE UND EU



BESTE
QUALITÄT



HOHE
LEBENS-
DAUER



CPC: ERTRÄGE
AUCH BEI
DIFFUSEM
LICHT

Ihr Fachhändler:

